

〈取扱・組立説明書〉 家庭用収納庫 HS-92/102/132/162/1292タイプ

このたびは、当社製品をお買い上げいただき、誠にありがとうございました。正しくお使いいただくためにこの組立説明書をよくお読みになり内容を理解されたうえでご使用くださいますようお願いいたします。

警告 この表示を無視して誤った取扱いをした場合、使用者が死亡又は重傷を負う可能性が想定される内容を示しています。

法令・規約を守り設置する。
集合住宅等のベランダに設置される場合、消防法上、仕切り板・避難ハッチ・消防隊進入口サッシの傍には、設置を避ける義務があります。設置にあたっては、管理組合にご相談ください。また、お子様が踏み台にして、転落しないように、十分ご注意ください。

危険物・薬品・壊れやすい物・生き物を入れない。
思いがけない事故につながるおそれがあります。

注意 この表示を無視して誤った取扱いをした場合、使用者が傷害を負う危険が想定される、又は物的損害のみの発生が想定される内容を示しています。

組立て時、手袋をはめる。
製品は鋼板製の為、部品の角部で手を切るおそれがあります。

平らな場所で組み立て、本体を水平保持設置する。
開閉の不具合や転倒やけがのおそれがあります。

上に上がったり、もたれかからない。
倒れてけがをするおそれがあります。

天板の上に物を載せたり、上がったりしない。
本体の変形・破損、落下転倒のおそれがあります。

ねじ止めはしっかり行う。
振動などで倒れてけがをするおそれがあります。

引戸の開閉は必ず取っ手を持って行う。
他の部分を持って開閉するとけがをするおそれがあります。

火気のそばに設置しない。
燃えるおそれがあります。

収納物は確実に入れ、貴重品等は収納しない。
施錠の不具合や破損で盗難のおそれがあります。

変形・破損等の状態で使用しない。
けがをするおそれがあります。

用途以外で使用しない。
本体の変形・破損、けがのおそれがあります。

棚板には25kg以上載せない。
本体の変形・破損、けがのおそれがあります。重い物は下部に収納ください。安定性が向上します。

強風・地震等に備え、転倒防止に十分配慮する。
特に安全が確認できない傾斜地、屋上、高所への設置はしないでください。

直射日光・風雨の当たる場所に設置しない。
庫内の温度上昇や、完全防水でない為、雨水が浸入して収納物を傷めるおそれがありますので、ご注意ください。

指挟み注意
扉の組み立て時、または開閉時の指挟みに注意してください。

本体角の尖り注意
構造上、本体角部が尖っている為、十分に注意してご使用ください。

●スチールのお手入れ方法

著しい汚れは、うすめた中性洗剤を浸した柔らかい布をかたくしぼって汚れをふき取り、からぶきしてください。
◎たわし(金属たわし等)や研磨剤入りの洗剤、アルカリ洗剤、ベンジン、アルコール、シンナーなどは使用しないでください。傷・変色等原因になります。

●ステンレスのお手入れ方法 (SREタイプのみ)

ステンレスはさびにくい金属ですが、表面に付着した水滴・ほこり・すす・ちり・鉄粉などをそのまま放置しておきますと、さびの原因となります。放置せずに早めに除去してください。また、屋外に長時間放置及び海岸地区での使用はさびが発生する場合があります。

- ① 定期的な(1ヶ月に1回程度を目安に)お手入れをお願いします。普段のお手入れは濡れ布巾で汚れを拭き取り、油污れは中性洗剤で拭き取り、その後水洗いすれば理想的です。
- ② 洗剤で取れないひどい汚れはクレンザーをふりかけ、大根やりんごの切れ端でこするとステンレスの表面を傷つけることなくきれいにできます。
- ◎ 金属タワシや砂入りの粗い洗剤などは、傷の原因になりますので使用しないでください。付着した油脂類をとるためにシンナーを使用すると、表面の光沢を乱しますのでおやめください。
- ◎ ステンレスは塩素にとっても弱いので、タイル洗浄剤や次亜鉛素酸ソーダ(ブリーチ・ハイター等)や苛性ソーダは使用しないでください。

製品仕様 HSタイプ 材質:本体・・・スチール(焼付塗装) SREタイプ 材質:本体・・・スチール(焼付塗装) 地枠・・・ステンレス

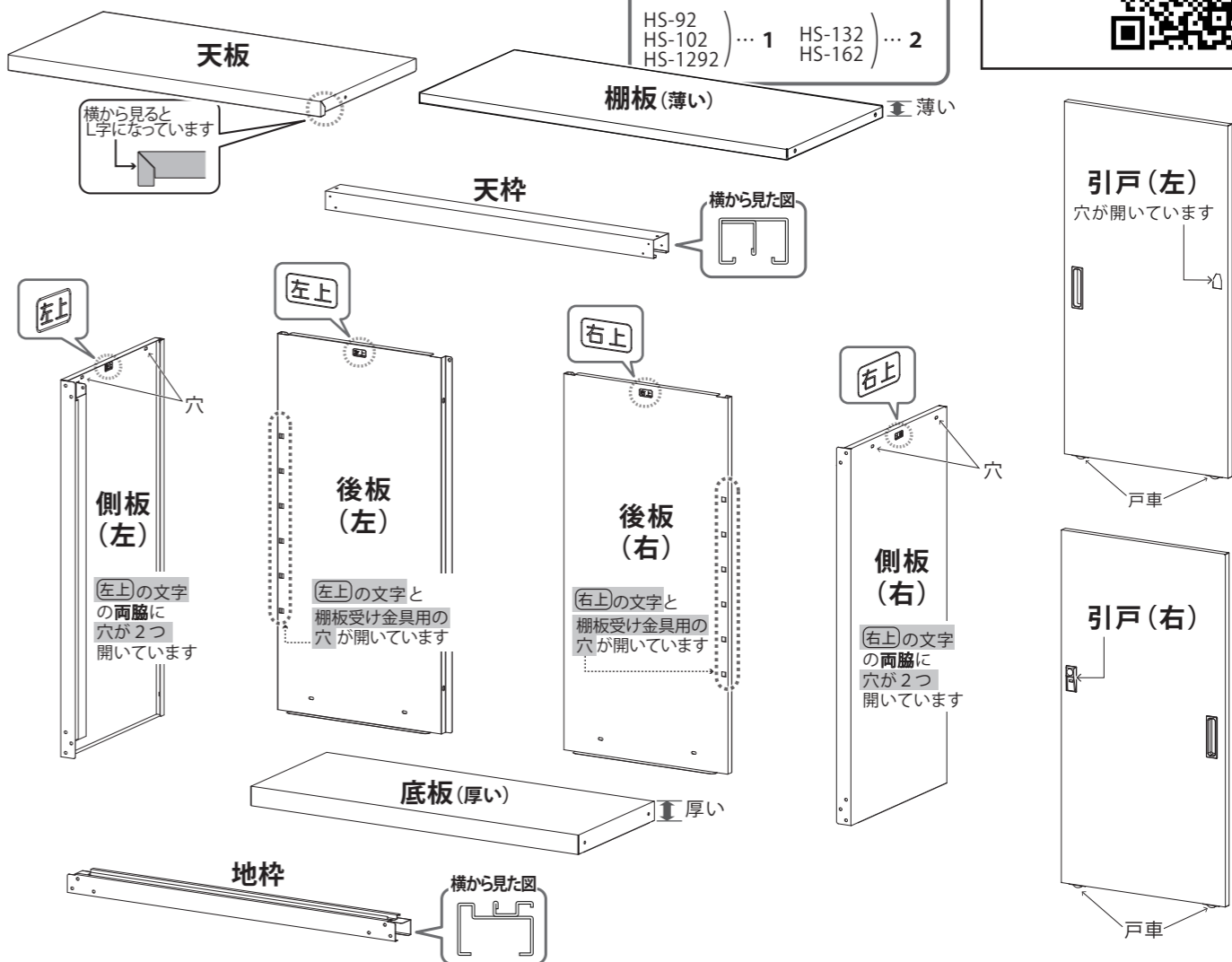
完成図



部品内容

- 部品内容をご確認の上、正しく組み立ててください。
- 組立ての際は⓪ドライバーをご用意ください。(握りが太く長めのものをご使用された方が楽に取り付けできます)
- 組立ては2人以上で行ってください。

※棚板は製品によって枚数が違います
HS-92 HS-102 HS-1292) ... 1 HS-132 HS-162) ... 2



組立て動画
配信中!
全機種共通



※イラストは92タイプです。

【袋の中に入っています】

- ブラケット(左)
- ブラケット(右)
- タッピンねじ ... 13(うち予備1本)
- ねじ ... 16(うち予備1本)
- ナット ... 4
- スピードナット ... 3
- 棚受け金具 ※製品によって数が違います
HS-92 / HS-102 / HS-1292 ... 4
HS-132 / HS-162 ... 8
- 転倒防止金具 ... 2
- 鍵 ... 2

部品の追加購入について 追加用の「棚板」は型式、「鍵」は鍵番号をご確認の上、ご購入された店舗でお取り寄せください。

製品改良のため、仕様・外観は予告なしに変更することがありますので、ご了承ください。

お願い

製品に不都合な点がありましたら、お手数でも弊社フリーダイヤルまでご連絡ください。早速お取り替え等の対応をさせていただきます。

●ご不明な点がございましたら下記フリーダイヤル、グリーンライフ「お客様サービス係」までお問い合わせください。

フリーダイヤル
受付窓口 **0120-717152**

受付時間▶9:00~17:00(土・日・祭日・夜間は留守番電話になります。)

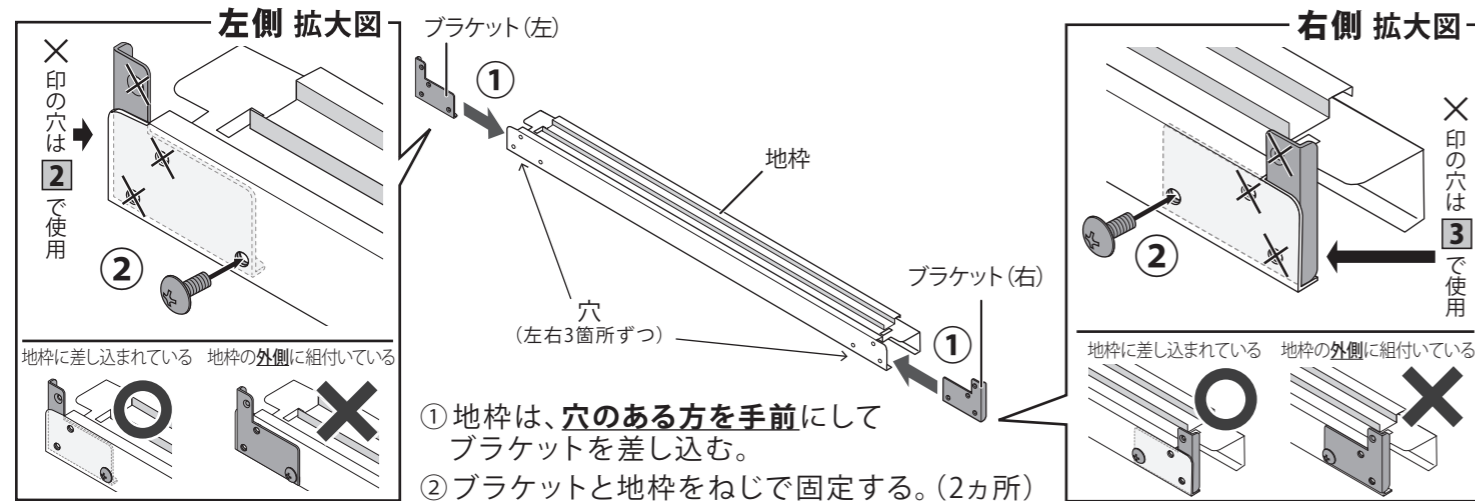


株式会社 **グリーンライフ**
本社 新潟県三条市南四日町3-7-58
〒955-0852 TEL(0256)36-4001(代)
FAX(0256)36-4050
E-mail: niigata@greenlife-web.co.jp
URL: http://www.greenlife-web.co.jp

組立の前に必ずお読みください。 仮止めの表記がある箇所は、ねじを最後まで締めないよう組立を行ってください。
 仮止めせずに最後まで締めきってしまうと本体が歪む場合があります。棚板が収まらない、引戸が開閉できない等不具合が起こる原因となりますので、(仮止め)の表記がある箇所は、7~8割程ねじを締めて組立を行ってください。

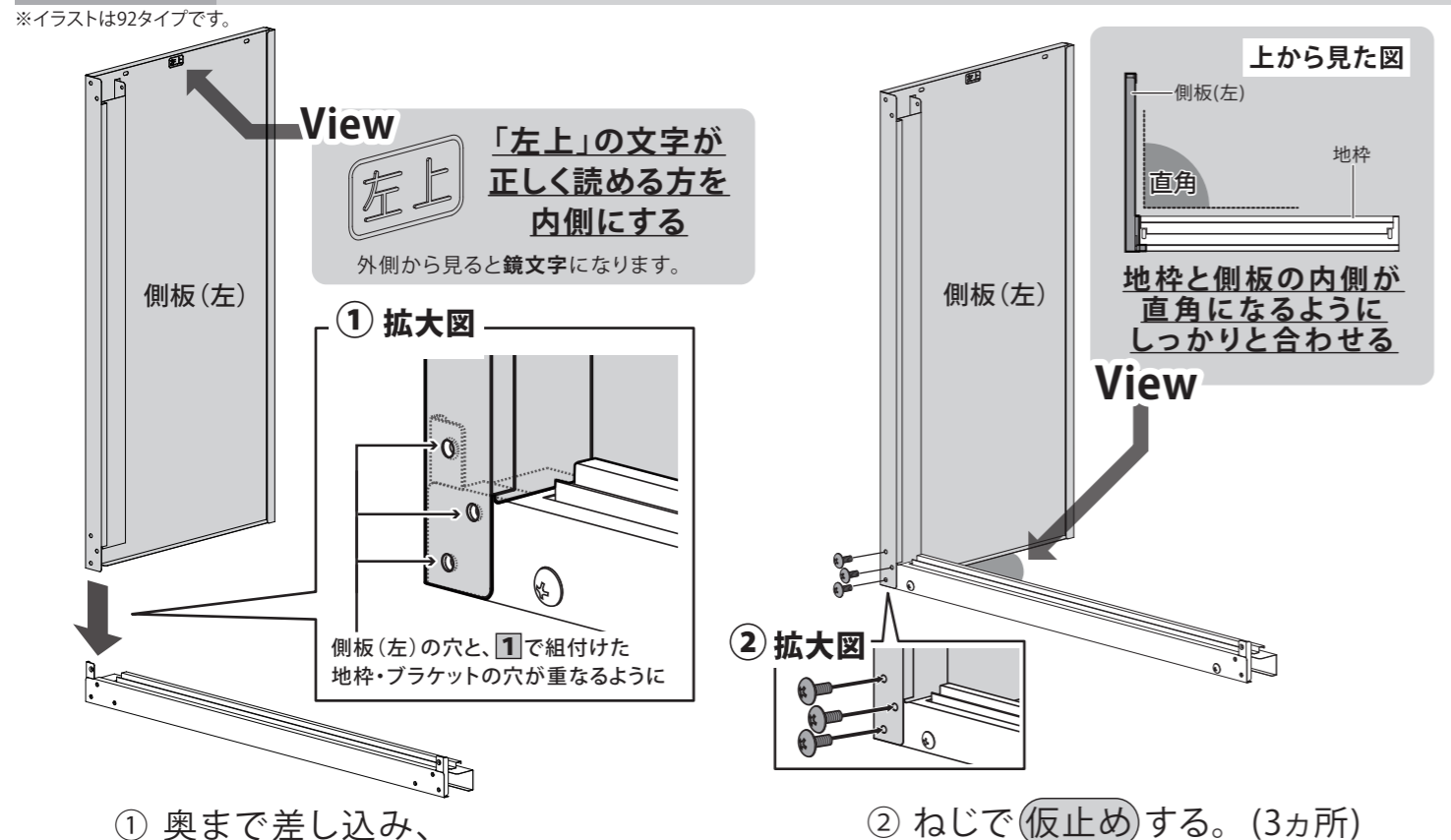
1 地枠・ブラケット

使用する
部品



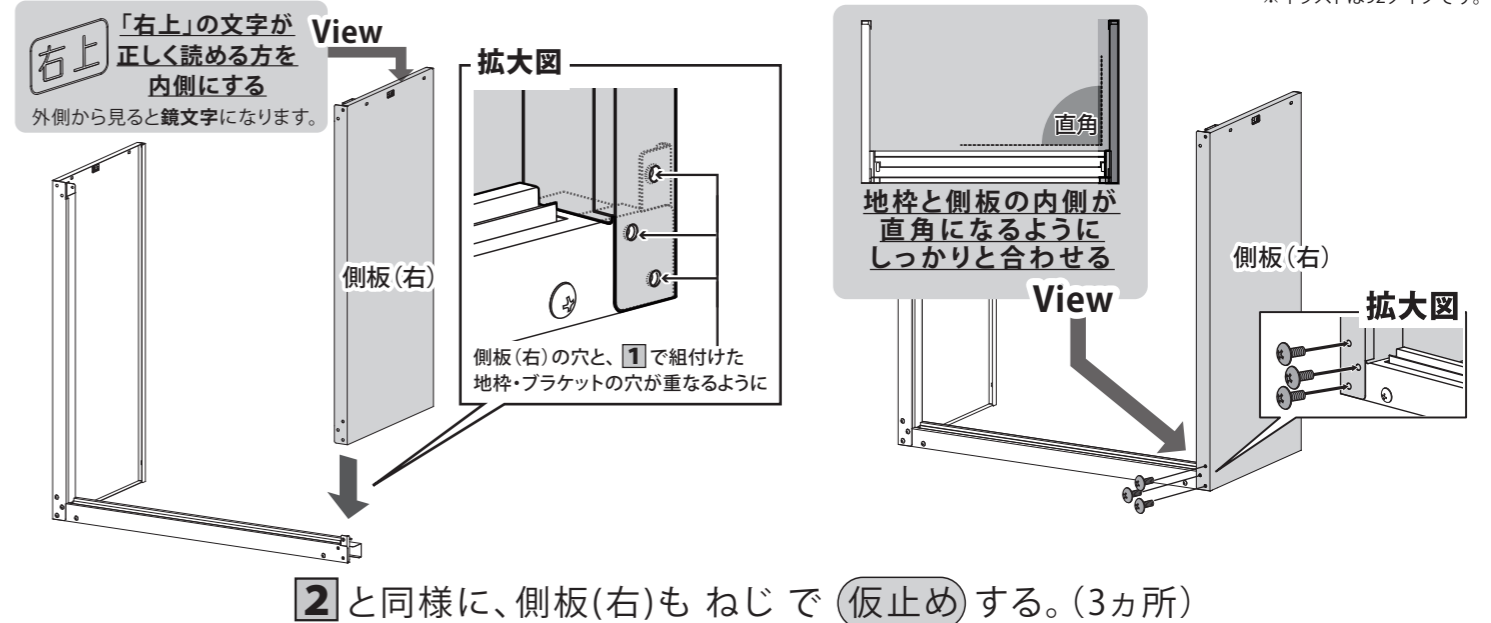
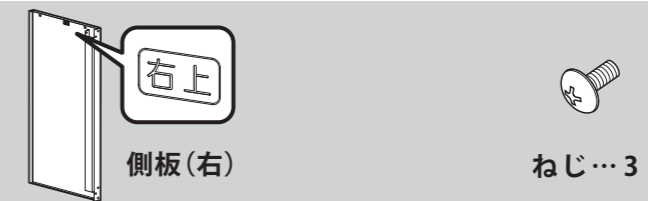
2 側板(左)

使用する
部品



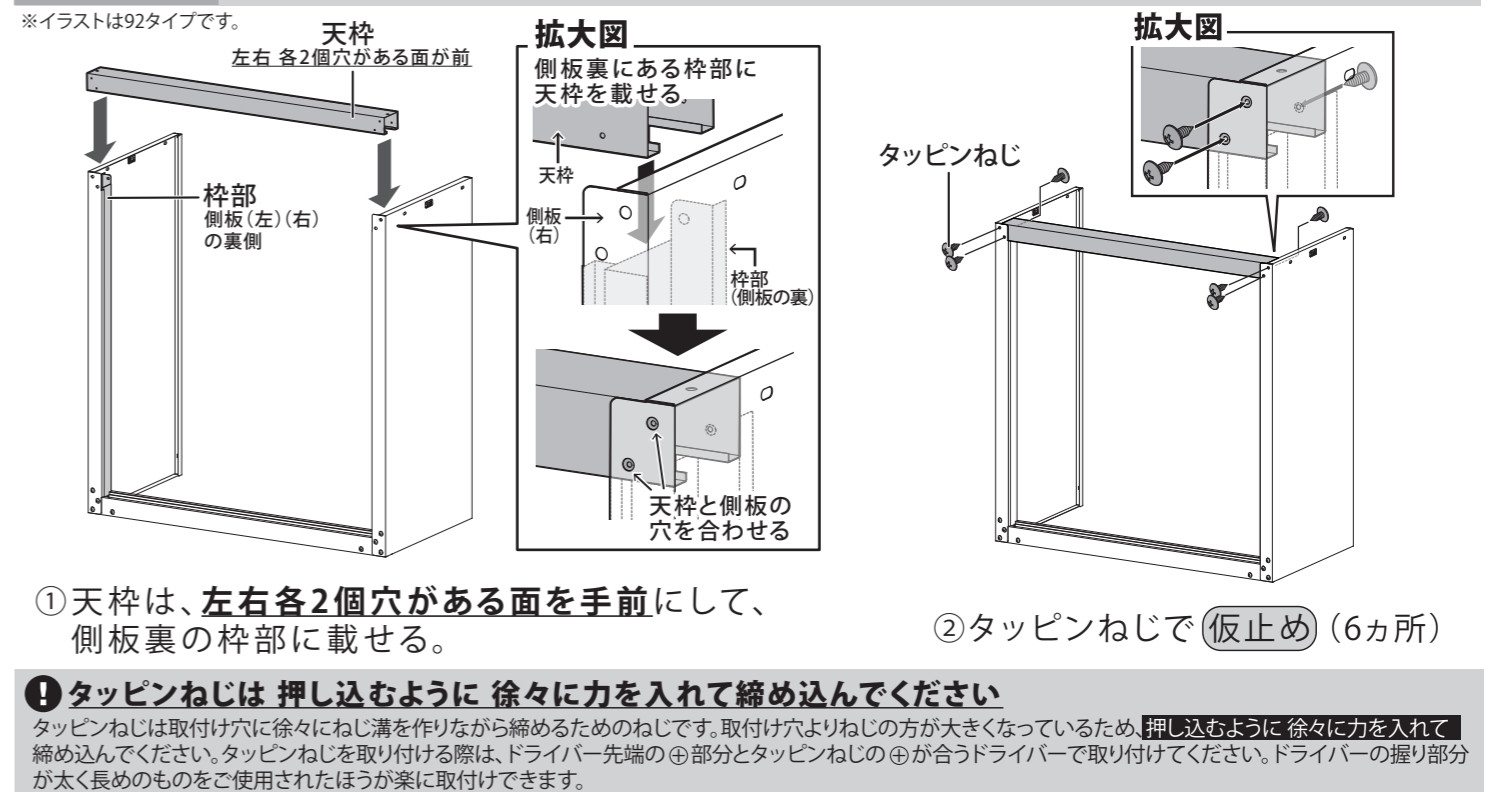
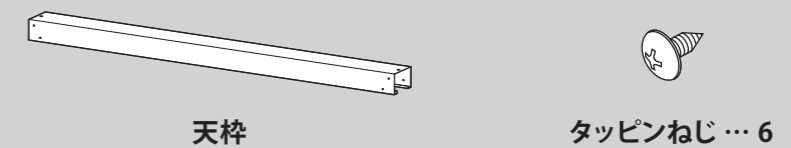
3 側板(右)

使用する
部品



4 天枠

使用する
部品

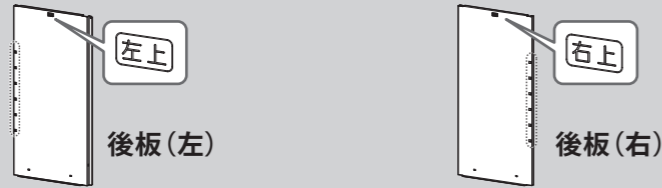


① タッピンねじは押し込むように徐々に力を入れて締め込んでください
 タッピンねじは取付け穴に徐々にねじ溝を作りながら締めるためのねじです。取付け穴よりねじの方が大きくなっているため、押し込むように徐々に力を入れて締め込んでください。タッピンねじを取り付ける際は、ドライバー先端の⊕部分とタッピンねじの⊕が合うドライバーで取り付けてください。ドライバーの握り部分が太く長めのものをご使用されたほうが楽に取付けできます。

5 以降は同梱の別紙を参考に組立を行ってください。

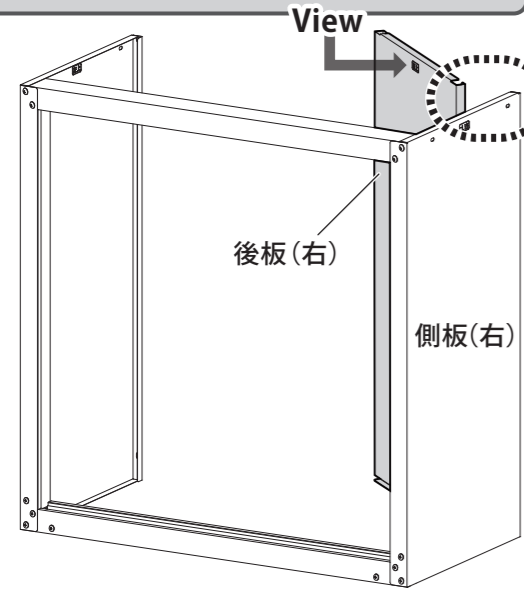
5 後板

使用する
部 品



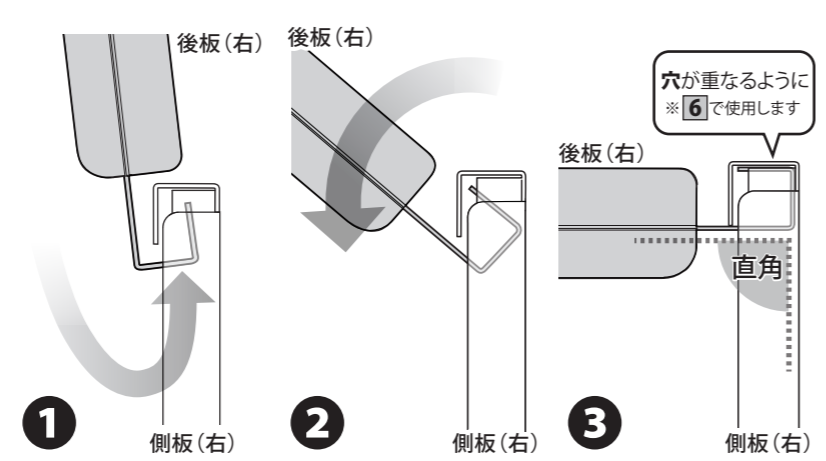
※イラストは92タイプです。

「右上」の文字が正しく読める方を内側にする
 外側から見ると鏡文字になります。

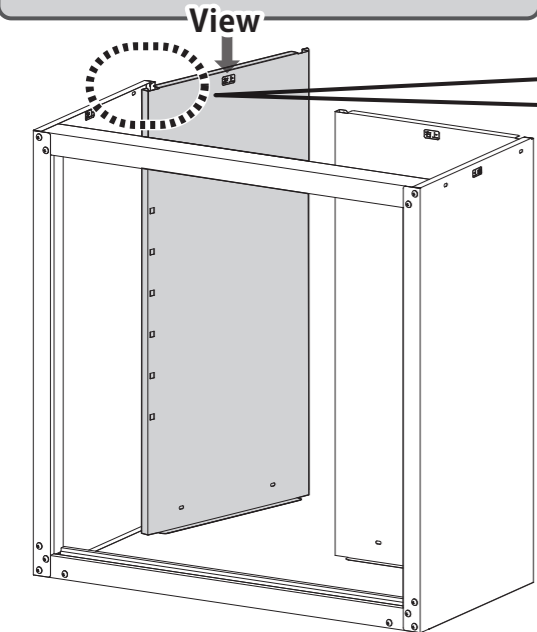


① 後板(右)を上図のように組付けます。

上から見た拡大図

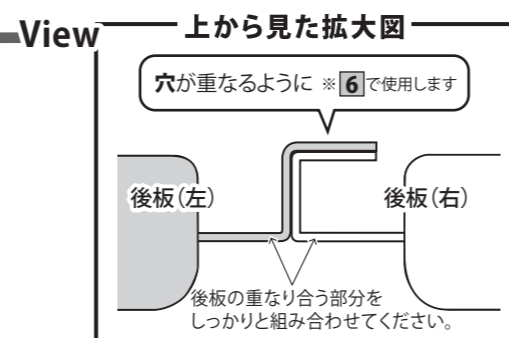
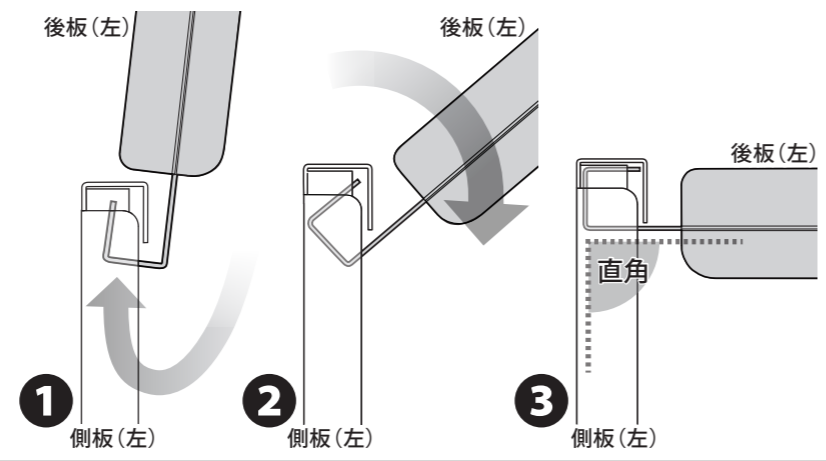


「左上」の文字が正しく読める方を内側にする
 外側から見ると鏡文字になります。



② 後板(左)も同様に組付けます。後板の重なり合う部分をしっかりと組み合わせてください。

上から見た拡大図

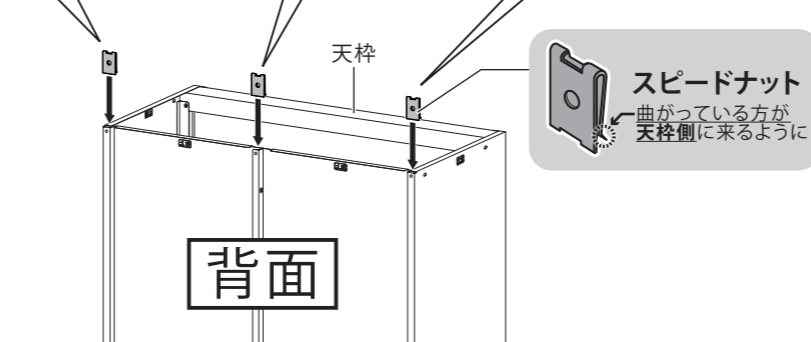
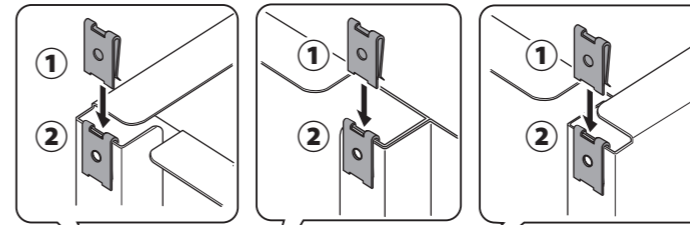


6 後板の固定

使用する
部 品

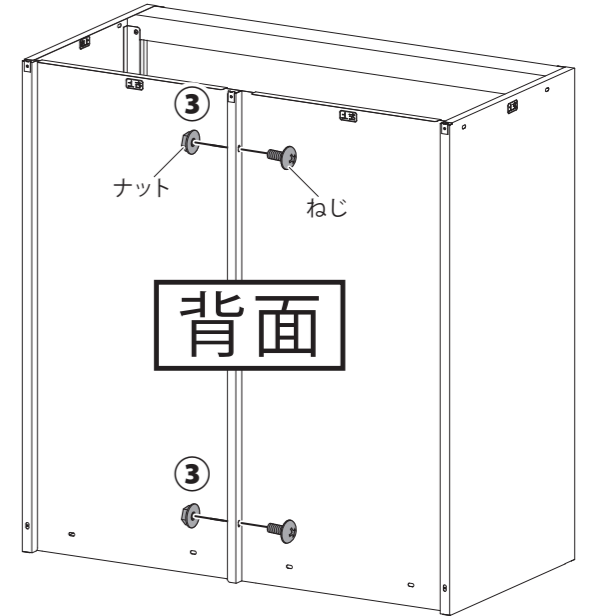


※イラストは92タイプです。



- ① スピードナットを差し込みます。(3カ所)
- ② 5で重ねた穴とスピードナットの穴が重なるようにしっかりと奥まで差し込んでください。

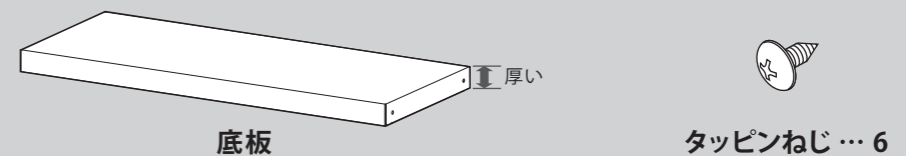
スピードナットが固く、奥まで差し込めない場合は、ハンマー等で「コンコン」と軽く叩いて差し込んでください。
 ※強く叩きすぎると変形の原因となりますのでおやめください。



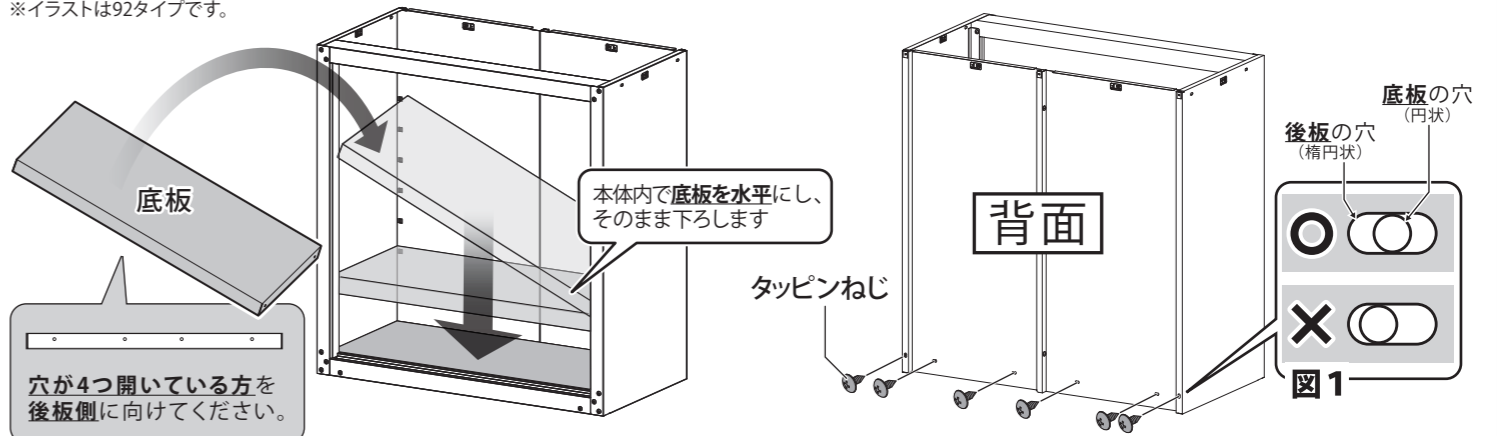
③ ねじとナットで後板を(仮止め)してください。(2カ所)

7 底板

使用する
部 品



※イラストは92タイプです。



① 組み立てた本体に、底板を斜めに入れてください。

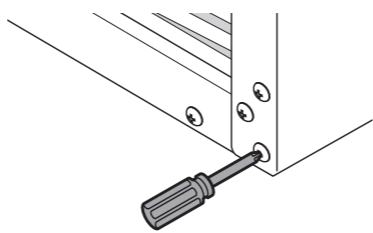
底板がスムーズに入らない場合、本体が歪んで組み付いているおそれがあります。無理やり底板を入れますと、本体のキズや破損の原因となりますので、本体が水平・垂直になるよう歪んでいる箇所を組み直してください。

② タッピンねじで後板と底板を(仮止め)します。

図1のように、後板の○型の穴の中心に対して、底板の○型の穴が左右にズレている場合は、本体を左右にずらし、○型の穴を中心に合わせてからねじ止めをしてください。
 ※本体をずらしても穴が合わない場合は、本体が歪んで組み付いている可能性があります。本体が水平・垂直になるよう歪んでいる箇所を組み直してください。

8 本締め

仮止めした全てのねじ・タッピンねじは、全体のバランスを見て奥までしっかり**本締め**をしてください。

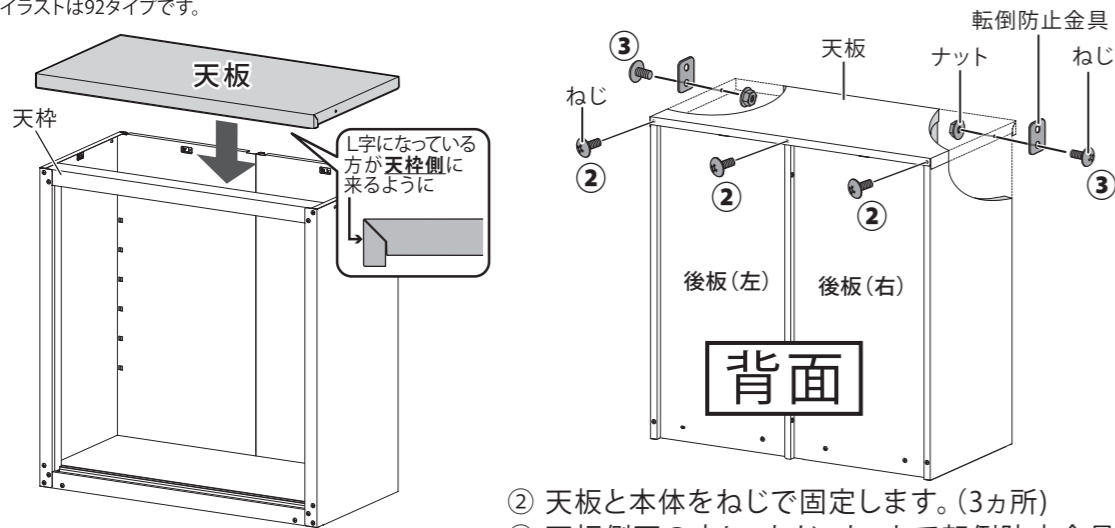


9 天板

使用する部品



※イラストは92タイプです。



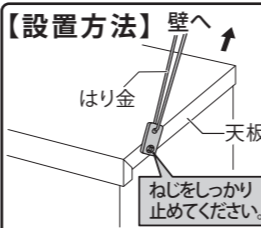
① 上図のように、組み立てた本体に天板を載せます。

② 天板と本体をねじで固定します。(3カ所)
③ 天板側面の穴に、ねじ、ナットで転倒防止金具を取り付けます。(2カ所)

※②で天板と本体の穴が合わせづらい場合は、組み合わせた後板を手前側に引きながら天板の穴と合わせてください。

お願い
転倒防止の為
転倒防止金具は必ず
取り付けてください。

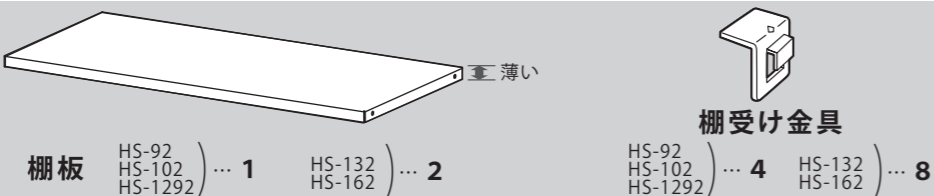
転倒防止金具の取付けがされていない場合、強風等により転倒し、傷害事故や物的損害を招くおそれがあります。



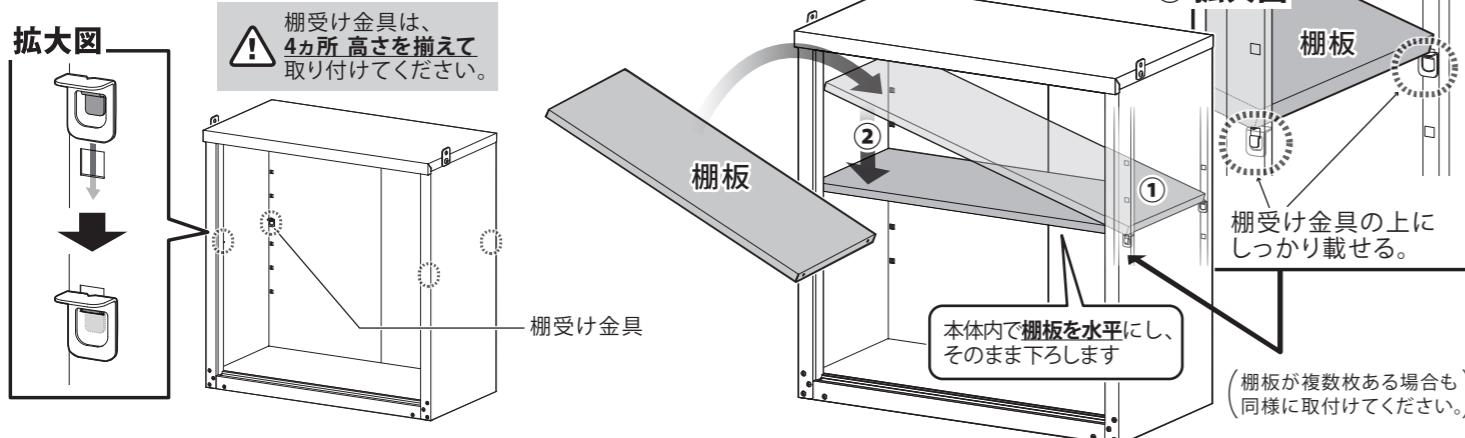
設置の際は、へり金を転倒防止金具に通してから壁などに接続し、仮止めたねじをしっかりと止め、固定してください。へり金は最寄りのホームセンターなどでお買い求めください。

10 棚板

使用する部品



※イラストは92タイプです。

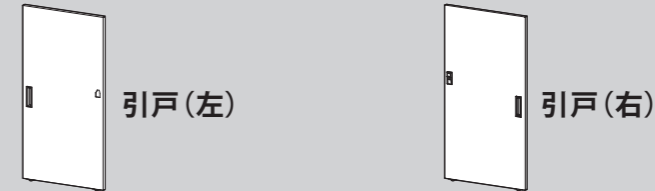


① 組み立てた本体に、棚受け金具を取り付けてください。(4カ所)

① 右、又は左側から先に、棚板を斜めにして棚受け金具に載せます。
② もう一方を棚受け金具に載せます。

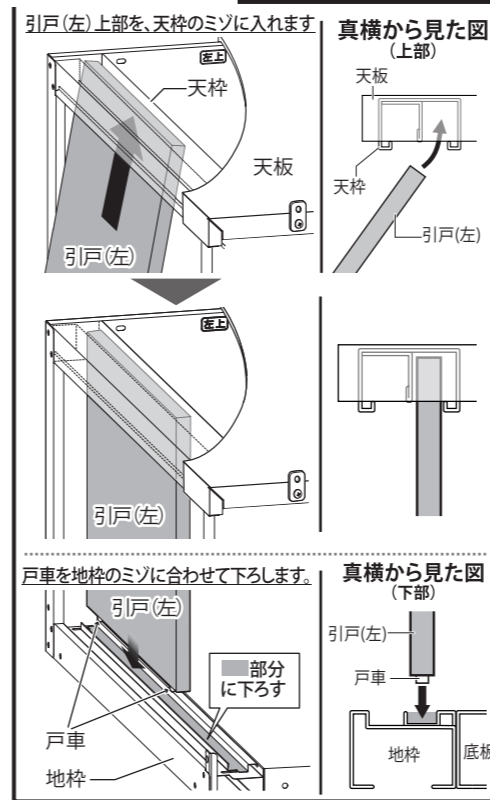
11 引戸

使用する部品



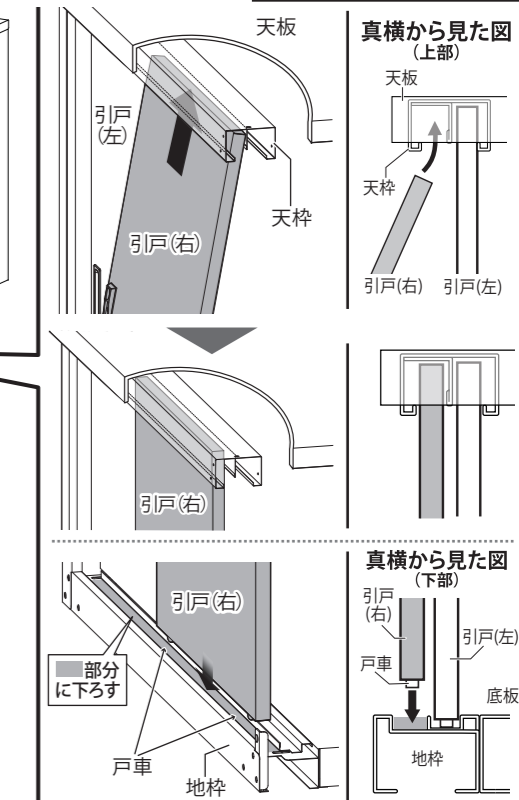
※イラストは92タイプです。

① 拡大図(左)



① 引戸(左)を上図のように、組み立てた本体へ取り付けます。

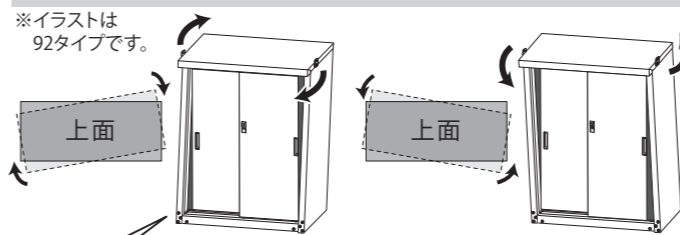
② 拡大図(右)



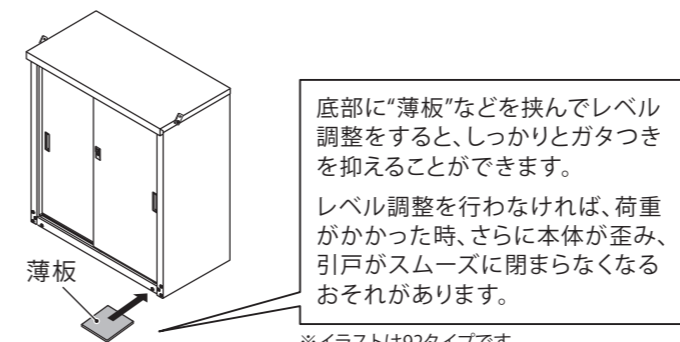
② 引戸(右)も同様に取り付けます。

引戸を取り付けた状態

● 引戸と側板の間に隙間ができるときは...

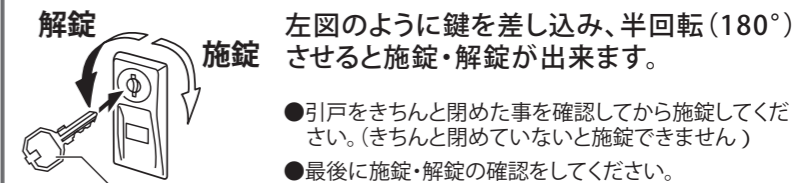


引戸を閉めた際、上下に隙間ができ、さらにガタつきがある場合は組立てた本体に歪みが生じていると思われます。天板の上部から図のように捻り、本体が垂直になるように修正してください。

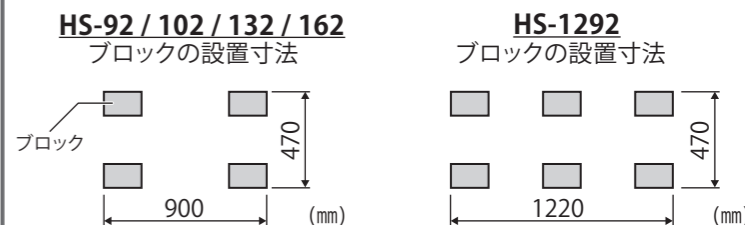


※イラストは92タイプです。

● 施錠・解錠方法



● 設置方法(ブロックを使用する場合)



平らでない地面に設置する場合は、ブロックなどを四隅に高さを揃えて置いてから本体を設置してください。また、舗装された場所に設置する際もブロックなどで底上げして風通しを良くすると底板部のさびを防げます。ブロックは最寄りのホームセンターなどでお買い求めください。